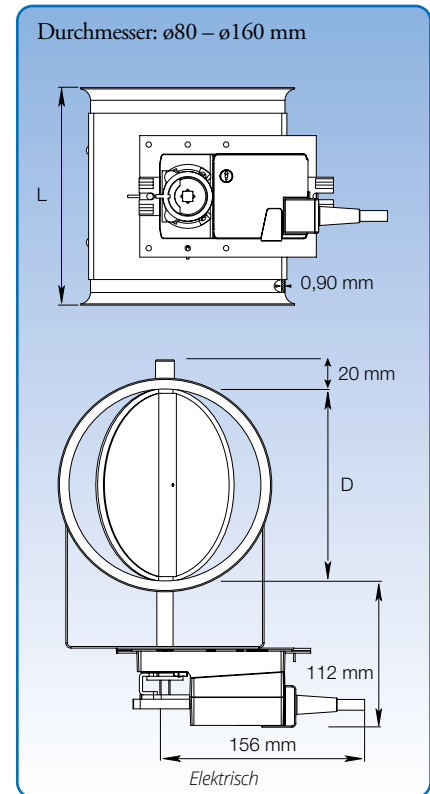
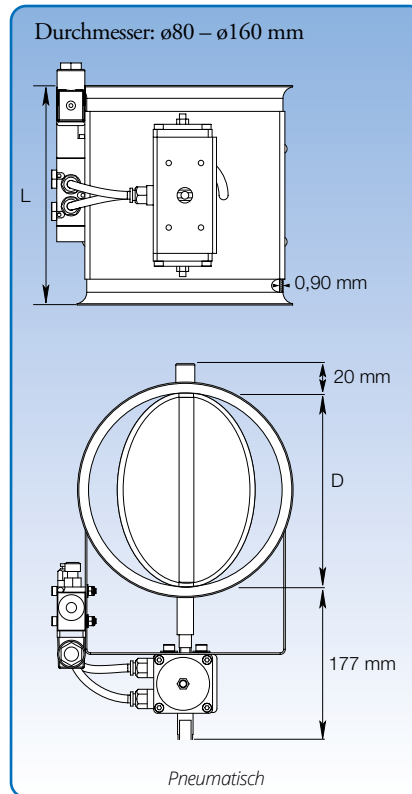
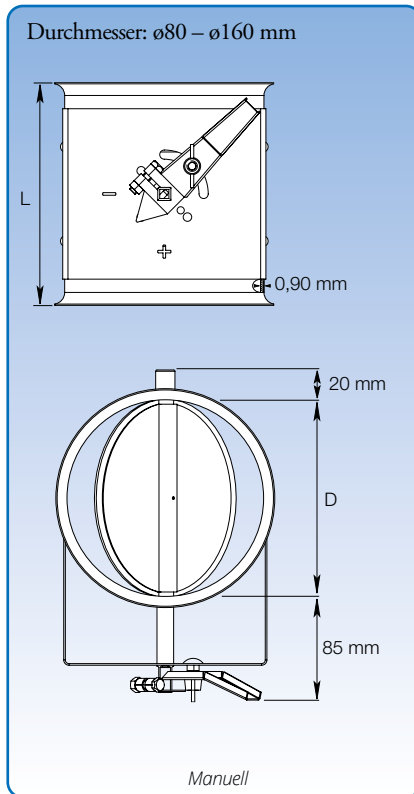


Regelklappen, verzinkt, manuell, pneumatisch und elektrisch



Generell

Verzinkte Regelklappen sind aus 0,90 mm Blech (s) hergestellt und die Klappe aus doppelem Blech. Der Regelhandgriff zeigt die Stellung der Klappe, und kann zwischen offener und geschlossener Stellung stufenlos verriegelt werden. Die Regelklappe kann mit einer Dichtung aus Naturgummi geliefert werden. Die Regelklappe schließt maximal 96%. Größere Regelklappen sind nach Auftrag lieferbar.

Mit pneumatischem Betätigungsgerät

Die Klappe wird gedreht mittels einem pneumatischen Betätigungsgerät, das durch ein elektrisches Ventil gesteuert wird. Das Steuerventil ist ein 5/2-Ventil, monostabil mit 1 230 V AC – 50/60 Hz elektrischen Spule oder 24 V DC. Pneumatik: 4-6 bar. Als Sonderzubehör sind Rückmelder lieferbar, der die Stellung der Klappe anzeigen. Das Steuerventil ist in der Standardausführung enthalten.

Mit elektrischem Betätigungsgerät

Die Klappe wird bei Aktivierung eines Wechselschalters von einem Elektromotor gedreht. Als Sonderzubehör sind Rückmelder lieferbar, der die Stellung der Klappe anzeigen. Elektrischer Anschluss 230 V AC – 50 Hz oder 24 V DC.

Maßangaben

Artikelnr. (Man. stand)	Artikelnr. (Man. dicht)	Artikelnr. (Pneu.)	Artikelnr. (Elek.)	D mm	L mm	Gewicht (Man.) kg	Gewicht (Pneu.) kg	Gewicht (Elek.) kg
1570112	1510112	1510512	1510312	80	125	0,65	1,90	1,60
1571112	1511112	1511512	1511312	100	125	0,75	2,00	1,70
1572112	1512112	1512512	1512312	120	135	0,90	2,15	1,85
1573112	1513112	1513512	1513312	125	135	0,95	2,20	1,90
1574112	1514112	1514512	1514312	140	170	1,15	2,40	2,10
1575112	1515112	1515512	1515312	150	170	1,25	2,50	2,20
1576112	1516112	1516512	1516312	160	170	1,35	2,60	2,30

Die angegebene Bestellnummern sind für Regelklappen für Verbindung mit Spannring (f.b).

Die Regelklappen sind auch für andere Verbindungsmethoden lieferbar. Siehe Seite 6 für Verbindungsmethoden.