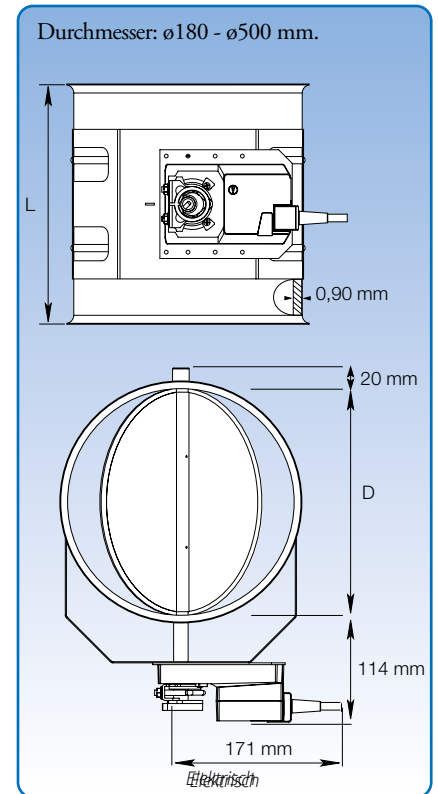
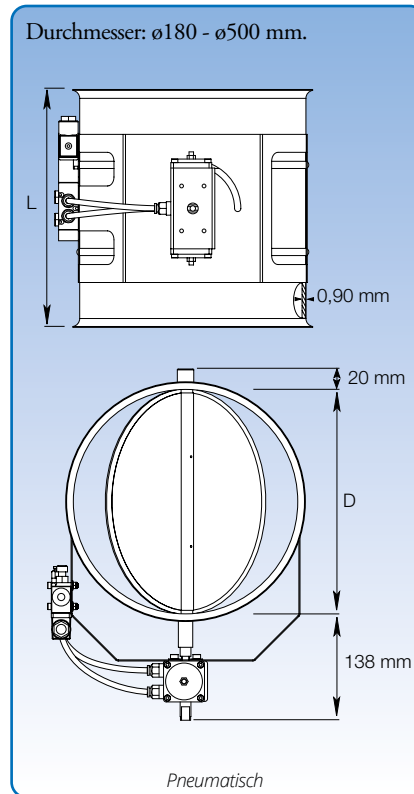
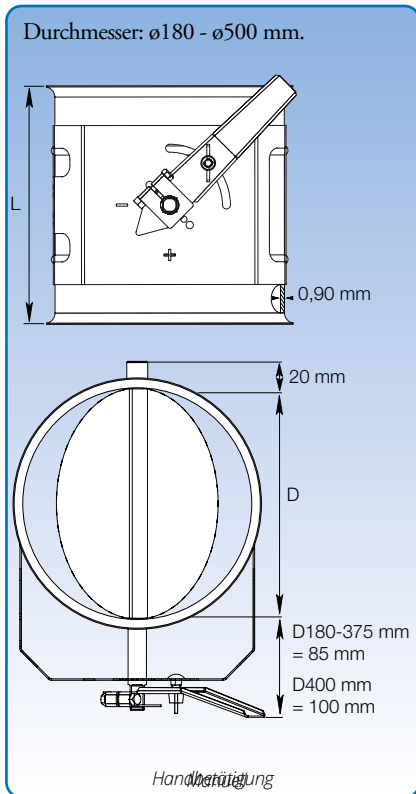


## Regelklappen, verzinkt, manuell, pneumatisch und elektrisch



### Generell

Regelklappen sind aus 0,90 mm Blech hergestellt und die Klappe aus doppeltem Blech. Der Regelhandgriff zeigt die Stellung der Klappe, und kann zwischen offener und geschlossener Stellung stufenlos verriegelt werden. Die Regelklappe kann mit einer Dichtung aus Naturgummi geliefert werden. Die Regelklappe schließt maximal 96%. Größere Regelklappen sind nach Auftrag lieferbar.

### Mit pneumatischem Betätigungsgerät

Die Klappe wird gedreht mittels einem pneumatischen Betätigungsgerät, das durch ein elektrisches Ventil gesteuert wird. Das Steuerventil ist ein 5/2-Ventil, monostabil mit 1 230 V AC – 50/60 Hz elektrischen Spule oder 24 V DC. Pneumatik: 4-6 bar. Als Sonderzubehör sind Rückmelder lieferbar, der die Stellung der Klappe anzeigen. Größere Regelklappen sind nach Auftrag lieferbar.

### Mit elektrischem Betätigungsgerät

Die Klappe wird bei Aktivierung eines Wechselschalters von einem Elektromotor gedreht. Als Sonderzubehör sind Rückmelder lieferbar, der die Stellung der Klappe anzeigen. Elektrischer Anschluss 230 V AC – 50 Hz oder 24 V DC. Größere Regelklappen sind nach Auftrag lieferbar.

### Maßangaben

Artikelnr. (Man. stand)	Artikelnr. (Man. dicht)	Artikelnr. (Pneu.)	Artikelnr. (Elek.)	D mm	L mm	Gewicht (Man.) kg	Gewicht (Pneu.) kg	Gewicht (Elek.) kg
1577112	1517112	1517512	1517312	180	210	1,90	2,85	3,55
1578112	1518112	1518512	1518312	200	210	2,20	3,15	3,85
1579112	1519112	1519512	1519312	225	240	2,55	3,60	4,20
1580112	1520112	1520512	1520312	250	265	3,05	4,00	5,05
1580142	1520612	1520912	1520712	275	290	3,50	4,50	5,50
1581112	1521112	1521512	1521312	300	315	4,30	5,20	6,30
1581142	1521612	1521912	1521712	315	330	4,30	5,50	6,50
1582112	1522112	1522512	1522312	350	365	4,77	6,30	6,50
1583112	1523112	1523512	1523312	400	415	5,50	7,60	7,50
1584112	1524112	1524512	1524312	450	465	6,10	9,30	9,70
1585112	1525112	1525512	1525312	500	515	13,10	11,03	11,45

Die angegebene Bestellnummern sind für Regelklappen für Verbindung mit Spannring (f.b).

Die Regelklappen sind auch für andere Verbindungsmethoden lieferbar. Siehe Seite 6 für Verbindungsmethoden.