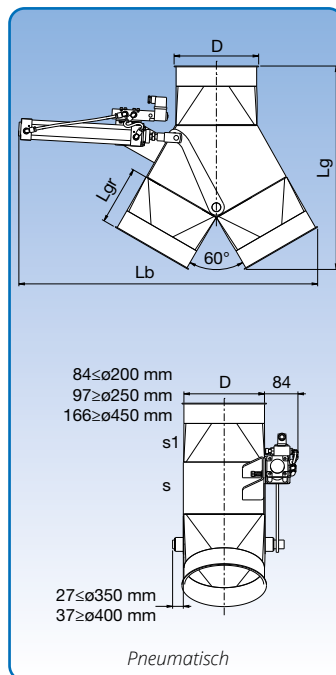
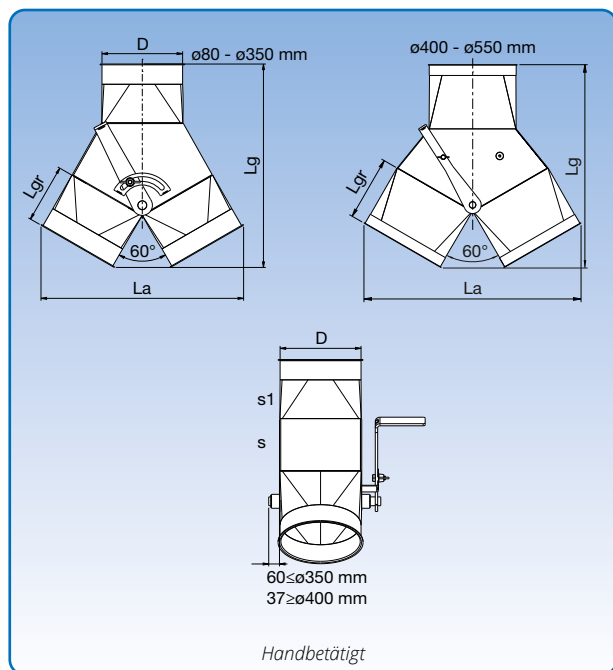


## 60° Hosenverteiler, geschweißt handbetätigt und pneumatisch



Maßspezifikationen sind in nachfolgender Tabelle angegeben.

Generell  
Durchmesser: ø80 – ø400 mm.  
Konstruiert für den fallenden und pneumatischen Transport. Der Verteiler kann mit Gummidichtung auf den Klappen für pneumatischen Transport geliefert werden. Die Klappe ist in Buchsen mit Nylonlagern aufgehängt.

Mit pneumatischem Betätigungsgerät  
Die Klappe wird gedreht mittels einem pneumatischen Zylinder, dieser Zylinder wird durch ein elektrisches Ventil gesteuert. Das Steuerventil ist ein 5/2-Ventil, monostabil mit 1 Stück 230 V AC – 50/60 Hz elektrischen Spule oder 24 V DC. Pneumatik: 4-6 bar. Als Sonderzubehör sind Rückmelder lieferbar, der die Stellung der Klappe anzeigen.

### Maßangaben

Bestellnr. (Hand.)	Bestellnr. (Pneu.)	D mm	s mm	s1 mm	Klappe mm	Lg mm	La mm	Lb mm	Lc mm	Lgr mm	Gewicht (Hand.) kg	Gewicht (Pneu.) kg
1700017	1740967	80*	3,00	2,00	4,00	335	308	423		105	3,6	5,6
1700067	1740067	100	3,00	2,00	4,00	335	308	423	449	105	4,0	5,9
1701067	1741067	120*	3,00	2,00	4,00	362	353	470		110	4,3	6,2
1702067	1742067	125	3,00	2,00	4,00	362	353	470		110	5,4	7,3
1702167	1742967	140*	3,00	2,00	5,00	465	426	630	530	145	7,8	10,6
1703067	1743067	150	3,00	2,00	5,00	465	426	630	530	145	8,0	10,7
1704067	1744067	160	3,00	2,00	5,00	465	426	630	530	145	8,1	10,9
1705067	1745067	180*	3,00	2,00	5,00	512	510	753	562	145	11,5	14,5
1706067	1746067	200	3,00	2,00	5,00	512	510	753	562	145	12,0	15,0
1707067	1747067	250	3,00	2,00	5,00	770	703	854	703	250	23,6	27,7
1708067	1747367	300	3,00	2,00	5,00	818	786	942	787	250	30,2	33,5
1708567	1747567	315*	3,00	2,00	6,00	873	876	991	925	250	38,1	39,7
1709067	1747667	350	3,00	2,00	6,00	873	876	991	925	250	38,7	39,9
1709267	1747967	400	3,00	2,00	6,00	943	1008	1040	1008	295	48,8	52,0

Die angegebenen Bestellnummern sind für Hosenverteiler für Verbindung mit Spannring (f.b).  
Die Abzweigverteiler sind auch für andere Verbindungsmethoden lieferbar. Siehe Seite 7 für Verbindungsmethoden.  
\* Verteiler geliefert mit Gummidichtung Lg+50 mm extra.