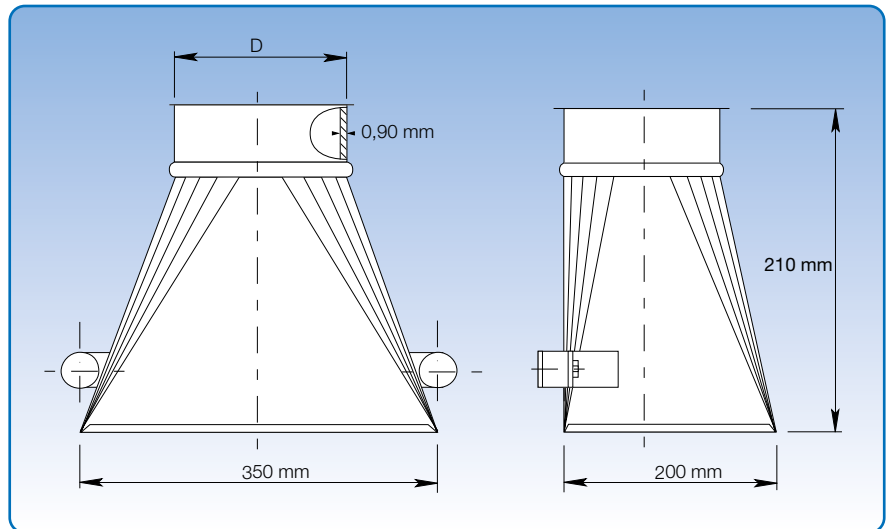


Frässhirme, verzinkt

Durchmesser: $\varnothing 100 - \varnothing 150$ mm.

Zum Standardprogramm von JKF gehören Frässhirme, die aus 0,90 mm verzinktem Blech (s) hergestellt werden.

Die Schirme können mit Montagemagnet geliefert werden.



Maßspezifikationen sind in nachfolgender Tabelle angegeben.

Artikelnr.	Maßangaben		Gewicht kg
	D mm		
4671601	100		1,50
4671602	120		1,75
4671603	125		1,89
4671604	140		2,00
4671605	150		2,25

Die angegebene Bestellnummern sind für Frässhirme für Verbindung mit Schnellverschluss-Spannring (f.lyn).